

MOTOR EINSTELLANLEITUNG

RAFFSTORE MOTOR ELERO JA Soft

schlotterer **Anleitung an Elektriker übergeben !**

Anleitung an Elektriker übergeben !

1. Haftung

ACHTUNG: Wichtige Ausführungshinweise und Funktionen aus der Originalanleitung! Alle Hinweise beachten! Eine falsche Ausführung kann zur Zerstörung des Antriebs und der Schaltereinrichtung führen.

2. Grundsätzliches

In dem erworbenen Element ist ein mechanischer Motor verbaut.
Achtung! Motor NICHT parallel schalten!

- 1.1 Anleitung vor der Montage lesen und in der angeführten Reihenfolge berücksichtigen.
- 1.2 Der Hersteller übernimmt keine Haftung für Fehler, welche durch unsachgemäße Lagerung, Montage, Handhabung sowie Nichtbeachtung dieser Anleitungen und Richtlinien entstehen.
- 1.3 Die Elementmontage darf nur von dafür qualifizierten Monteuren durchgeführt werden.
- 1.4 Empfohlen: . . . dass sich der Fachhändler/Montagebetrieb die Übergabe der Bedienungsanleitung schriftlich bestätigen lässt.
- 1.5 Diese Anleitung gilt insbesondere für Erstanschlüsse mit Verwendung eines Montagekabels von Schlotterer und zur Durchführung der Probeläufe.

Weiterführende technische Details zu Netzanschluss/Verdrahtung, Schaltern, Tastern, Steuerungen, Funkbetrieben, etc. sind von den Eigenheiten der jeweiligen Bedienungsteile abhängig. Informationen dazu liegen den jeweiligen Unterlagen/Beipacktexten dieser Bedienteile bei.

Für die Einhaltung der Länderspezifischen Vorschriften, die fachgerechte Auswahl und Installation der Leitung, ist die ausführende Elektrofachkraft verantwortlich.

3. Elektrischer Anschluss



- 3.1 Spannungsversorgung unterbrechen!
- 3.2 Den Antrieb gemäß den Angaben in der Tabelle anschließen.
- 3.3 Anschluss des Motors niemals unter Spannung! Gefahr durch Stromschlag!
- 3.4 Der Anschluss des Elektroantriebes darf nur durch eine hierfür befugte Person, z.B. dem konzessionierten Elektriker, durchgeführt werden.

Achtung:

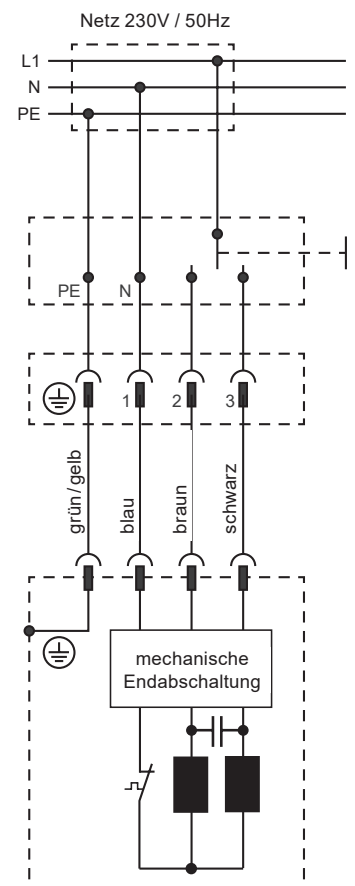
Es dürfen keine Installationsschalter zur Steuerung eingesetzt werden, die einen gleichzeitigen **AUF** und **AB**-Befehl ermöglichen.

Die Umschaltzeit bei Laufrichtungswechsel muss mindestens 0,5 Sekunden betragen.

Belegung Hirschmannstecker		
ELERO JA Soft		230V~50Hz
PE-Kontakt	grün/gelb	Schutzleiter (PE)
Pol 1	blau	Neutralleiter (N)
Pol 2	schwarz	AUF
Pol 3	braun	AB



Weitere Infos rund um das Thema Motoren finden Sie unter www.schlotterer.com



MOTOR EINSTELLANLEITUNG

RAFFSTORE MOTOR ELERO JA Soft



4. Allgemeines

Wichtige Hinweise



Nachfolgende Hinweise für den Probelauf beachten!

5. Funktionstest - Probelauf

Prüfen ob der graue Kunststoffteil am Auflaufpilz des Motors vorhanden ist!

(Bild 1)

(Bild 7)

6. Unterer Abschluss der Führungsschienen

(Bild 2)

- 4.1 Bei Verwendung von Steuerungen unbedingt beachten:
Vor Anschluss an die Steuerungen unbedingt einen Probelauf mit jedem einzelnen Behang ohne Anschluss an diese Steuerungsanlagen durchführen. Sollte es später zu Problemen kommen, so ist leicht nachzuweisen, dass der Behang ohne Steuerungsanschluss problemlos funktioniert hat und mögliche Fehler mit großer Sicherheit nicht im Bereich des Motors selbst liegen.
- 4.2 Trotz ab Werk vormontierter Behang-Elemente einen Probelauf nach der Montage durchführen. Nachfolgende Hinweise für den Probelauf beachten!

- 5.1 Ein Original-Probekabel mit entsprechenden Druckknöpfen verwenden. Darauf achten, dass sich während des Probelaufs keine Personen im Gefahrenbereich befinden. Den Probelauf nur mit Sichtkontakt zum Behang durchführen.
- 5.2 Mindestens zwei vollständige Probefahrten in **AUF-** und **AB-**Richtung durchführen.
- 5.3 Den Motor an das Probekabel anschließen.
- 5.4 Nach Anschluss des Probekabels an das Stromnetz den Behang vorsichtig abfahren und schließen.
- 5.5 Allfällige Klebestreifen, Transportsicherungen und andere Hindernisse entfernen.
- 5.6 Wenn die Option Pakethöhenausgleich gewählt wurde, ist der obere Endpunkt nicht über die manuell einstellbare Endlage des Motors voreingestellt. In diesem Fall ist ein Kunststoffteil am Auflaufpilz des Motors aufgesteckt. Beim Probelauf unbedingt prüfen ob der graue Kunststoffteil vorhanden ist. Ein Fehlen dieses Teiles hätte die Beschädigung des Behanges zur Folge. Bei VoroRaff und ResaRaff werden die Elemente ohne Pakethöhenausgleich ausgeführt. Der obere Endpunkt (Pakethöhe) ist über die obere Endlage des Motors voreingestellt. Hier gibt es keine Notabschaltung.

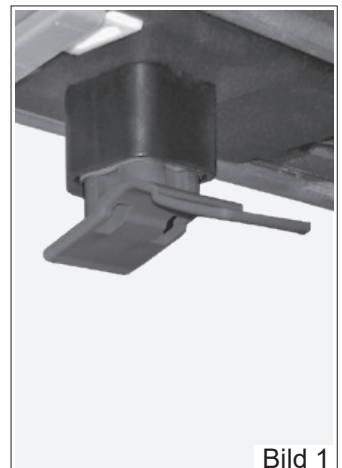


Bild 1

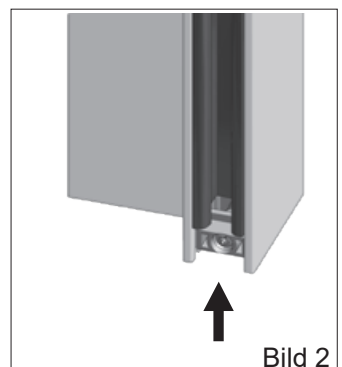


Bild 2

Am unteren Ende der Führungsschienen ist serienmäßig ein „Absturzschutz“ (Auslaufsicherung) eingebaut. Dieser Teil darf niemals entfernt werden.

MOTOR EINSTELLANLEITUNG

RAFFSTORE MOTOR ELERO JA Soft



7. Informationen für den Elektriker

(Bild 3)



Hinweis:

Ist eine Automatik-Steuerung mit Niederspannung vorgesehen, so sind für die Steuerleitungen getrennte Leerrohre vorzusehen.

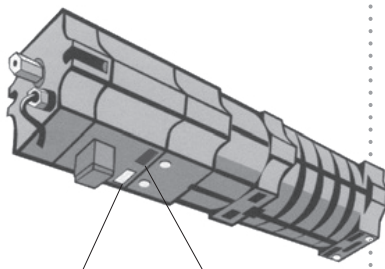


Achtung:

Raffstoremotoren dürfen unter keinen Umständen mit Endschalter-Motoren parallel angeschlossen werden!

8. Anleitung Motoreinstellung

(Bild 4)



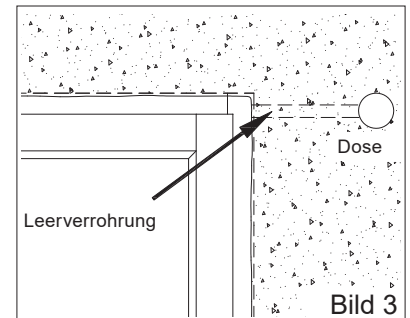
AB Einstell-taster (weiß)

AUF Einstell-taster (orange)

7.1 Leerverrohrung raumseitig abdichten!

7.2 Leerverrohrung:

Unbedingt Leerrohre in den Kabelaustritt am Raffstorekasten führen. Bei Schäden am Motor (z.B. durch Blitzschlag) muss bei Motorausbau das Kabel herausgezogen werden. Bei Verwendung von Steuergeräten im zentralen Schalt-schrank ist in der Nähe des Elements eine Dose mit zugänglicher Klemmstelle zu setzen.



7.3 Den Anschluss des Motors NIEMALS unter Spannung durchführen! Das Motor-kabel ist vor Anschluss auf eventuelle Beschädigungen durch den Transport zu prüfen. Querschnitt der Netzleitung mind. 1,5mm².

7.4 Wird das Motorkabel gekürzt, sind an der Klemmstelle unbedingt Aderendhülsen zu verwenden.

7.5 Jeder Antrieb besitzt einen Überhitzungsschutz (Wärmethermostat), der den Be-hangmotor bei zu großer Belastung abschaltet (z.B. bei zu langer Einschalt-dauer).

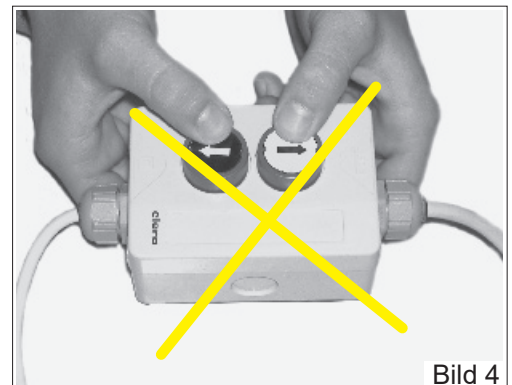
7.6 Anschlussbeispiele eines Motors (siehe Seite 1).

7.7 Schalter, Taster und Automatik-Steuergeräte müssen eine Verzögerungssperre von mind. 0,5 Sek. besitzen. Eine Mindestschaltimpulsdauer von 0,5 Sek muss gegeben sein und die **AUF** und **AB** Relais müssen bei Steuergeräten gegenseitig verriegelt sein. Die Steuerzeit muss wesentlich länger sein als die Fahrtzeit des jeweiligen Elements, dadurch wird die Restspannung im Motor abgebaut und der Kondensator geschützt. Diese Umschaltzeit besonders bei Bus-Steuerungen beachten!

7.8 Nur mechanisch gegenverriegelte Schalter und Taster bzw. elektronisch verriegel-te Steuergeräte wie Jalousietaster verwenden.

8.1 Original-Probe- /Einstellkabel mit entsprechenden Druckknöpfen von Schlotterer verwenden. Bei diesem Motor niemals beide Knöpfe des Probekabels gleichzeitig drücken. Der Motor erhält so Strom von beiden Seiten und kann beschädigt werden.

OHNE Pakethöhenausgleich;
STANDARD



8.2 Verstellen des oberen Endpunktes:

8.2.1 Der Raffstoremotor ist bei Auslieferung auf den OBEREN und UNTEREN Endpunkt voreingestellt.

8.2.2 Raffstore mindestens die halbe Behanghöhe nach unten fahren.

8.2.3 Mit Hilfe der entsprechenden Kabeltaste nach oben fahren.

8.2.4 Während der Auffahrt den orangefarbenen Einstelltaster drücken und mindestens 5 Sekunden gedrückt halten. Loslassen, Einstelltaster bleibt eingerastet. Das Loslassen muss mindestens ca. 50 cm vor Er-reichen des oberen Endpunktes erfolgen.

8.2.5 Behang ca. 10 cm außerhalb des Kastens stoppen.



Achtung:

Bei Verwendung der 60F und 80F Lamelle sollte die obere Endlage nicht „MIT Pakethöhenausgleich“ eingestellt werden, da hier die Gefahr einer Beschädigung besteht !

- Die Feineinstellung erfolgt durch kurzes Tippen der Kabeltaste bis zum oberen korrekten Endpunkt. Dabei ist die Pakethöhe zu beachten. Zwischen oberster Lamelle und Motor müssen mind. 2 cm Luft bleiben.
- Durch Änderung der Bewegungsrichtung des Behanges nach unten wird die Einstellung des Motors automatisch fixiert. Die Einstelltaste rastet dabei von selbst wieder aus.

8.3 Verstellen des unteren Endpunktes:

Bedingt durch die fixen Längen des Aufzugbandes (Texband) sowie der Behangführung (Leiterkordel) kann und soll der untere Endpunkt nicht verstellt werden.

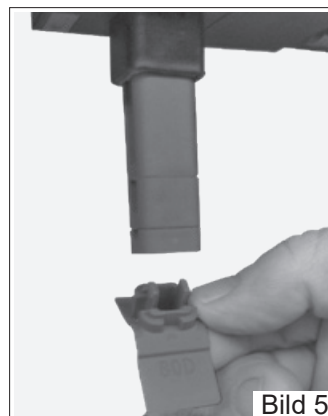


Bild 5

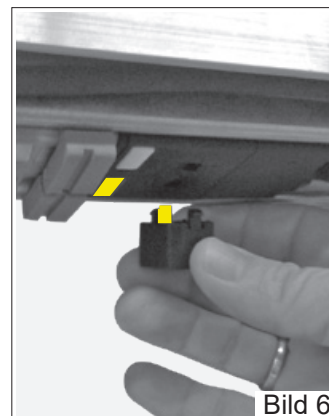


Bild 6

MIT Pakethöhenausgleich (Optional)

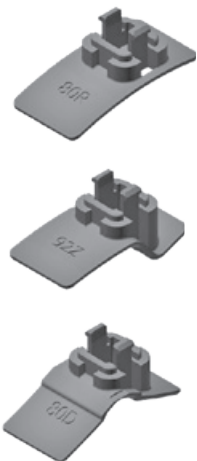


Bild 7

8.4 Verstellen des oberen Endpunktes:

- MIT Pakethöhenausgleich (Optional)
- Bei dieser Ausführung ist bei Raff-S, Raff-F, Raff-A und Raff-C der entsprechende Formteil mit der Lamellenform aufgesteckt (ohne Verlängerungen). Aus transporttechnischen Gründen werden keine Verlängerungen aufgeklistet.
- Um die Pakethöhe zu verändern, können Verlängerungen ergänzt werden. Die nötigen Teile dazu sind im Zubehör und die Art und Anzahl je Element am Unterleistenetikett angedruckt.
- (Infos siehe auch „Schraubenverwendungsliste“ im Zubehör !)
- Den Teil mit der Lamellenform abklipsen und die entsprechenden Verlängerungen auf (verfügbar mit 24 mm, 12 mm, 6 mm). Danach auch den Formteil wieder aufklipsen. Die Formteile sind mit „80R“, „80D“, „92Z“ beschriftet. Die Beschriftung bzw. der längere Schenkel des Formteiles muss in Richtung außen (Straßenseite) zeigen.
- Sollte sich dabei der gesamte Auflaufschalter vom Motor lösen, diesen wieder richtig aufsetzen. Der orange Stift des Auflaufschalter muss auf der Seite der orangen Taste des Motors liegen.
- Der Teil mit der Lamellenform darf nicht gänzlich entfernt werden, da kein oberer Endpunkt am Motor eingestellt ist.